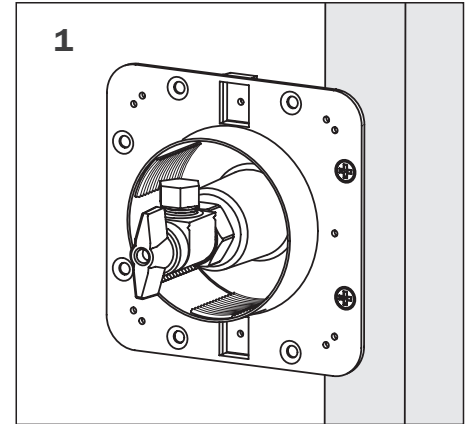




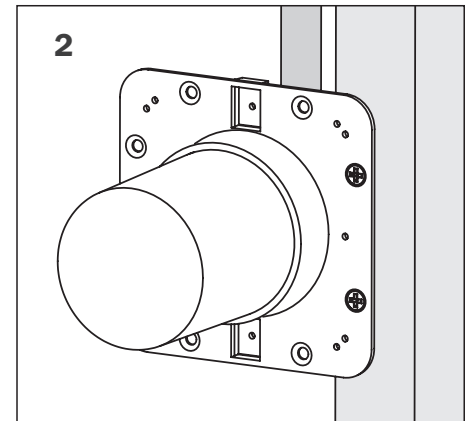
Fire-Rated OmegaPlate™

» Installation Instructions | Instrucciones de Instalación | Consignes d'Installation

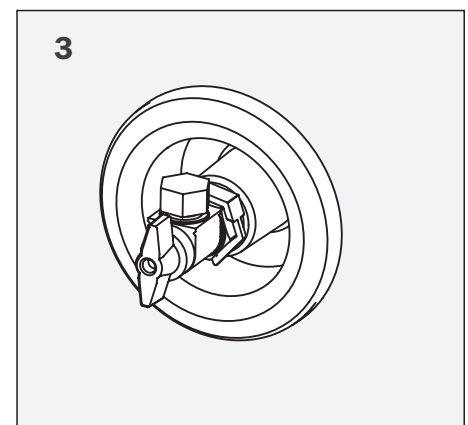
1. Install the OmegaPlate™ to a stud or to a bracket securely. Integral top/bottom track works with common flat brackets. To fix plate position, install a screw between plate and bracket.
NOTE: Be sure "699 Series" mark on product is facing unfinished wall side.
2. Align tabs on valve base with socket and push valve into place. Connect valve to water supply, and make all other connections per ASTM standard.
NOTE: See instructions below to change valve orientation.
3. As desired, place the appropriate color clip to indicate hot (red) or cold (blue) water supply.
4. Be sure valve is in OFF position and test.
Replace any defective product.
5. Install debris cover onto plate.
6. Flush the water line, downstream of the valve, before operation.
7. At finish, remove debris cover and nylon valve cap.
Check for leaks and replace any defective product. Install frame.



1. Instale la placa OmegaPlate™ firmemente a un montante o soporte. El carril integrado superior/inferior es compatible con los carriles planos comunes. Para fijar la posición de la placa, instale un tornillo entre la placa y el soporte.
NOTA: Verifique que la marca "699 Series" del producto quede orientada hacia el lado acabado de la pared.
2. Alinee las aletas de la base de la válvula con el enchufe y empuje la válvula dentro de su sitio. Conecte la válvula al suministro de agua y haga todas las demás conexiones según la norma ASTM.
NOTA: Para cambiar la orientación de la válvula, consulte las instrucciones más abajo.
3. Según se desee, coloque el clip del color correspondiente para identificar el suministro de agua caliente (rojo) o fría (azul).
4. Verifique que la válvula esté en la posición OFF (cerrado) y realice la prueba de presión. Reemplace todo producto defectuoso.
5. Instale la cubierta contra escombros sobre la placa.
6. Antes de hacer funcionar el producto, purgue la tubería de agua, corriente abajo de la válvula.
7. Al finalizar, retire la cubierta contra escombros y la tapa de nilón de la válvula. Compruebe si hay fugas y reemplace todo producto defectuoso. Instale el marco.



1. Poser la plaque l'OmegaPlateMC solidement sur un montant ou une console. Le rail supérieur/inferieur incorporé s'emploie avec les consoles plates ordinaires. Pour fixer la position de la plaque, poser une vis entre la plaque et la console.
REMARQUE: S'assurer que la marque «699 Series» sur le produit fait face au côté non fini du mur.
2. Aligner les languettes de la base de la vanne sur la douille et pousser la vanne en place. Raccorder la vanne à l'alimentation en eau et faire tous les autres raccordements conformément à la norme ASTM.
REMARQUE: Se reporter aux instructions ci-après pour modifier l'orientation de la vanne.
3. Comme désiré, placer la pince de la couleur appropriée pour indiquer l'alimentation en eau chaude (rouge) ou froide (bleue).
4. S'assurer que la vanne est à la position OFF (arrêt) et effectuer un test de pression. Remplacer tout produit défectueux.
5. Poser le couvercle anti-débris sur la plaque.
6. Rincer la conduite d'eau, en aval de la vanne, avant la mise en service.
7. Une fois le travail terminé, retirer le couvercle anti-débris et le bouchon de vanne en nylon. Vérifier s'il y a des fuites et remplacer tout produit défectueux. Poser le cadre.



#IS-OMNI FIRE RATED

Supply

Drainage

Support

Specialties

www.siouxchief.com

14940 Thunderbird Road
Kansas City, MO 64147
P 1.800.821.3944
F 1.800.758.5950



FIRE-RATED OMEGAPLATE SINGLE-VALVE OUTLET PLATE

»» DESIGN SPECIFICATION

1. WALL CONSTRUCTION

- a. Wood or metal stud construction
- b. 16" on-center stud construction.
- c. Double-layer 5/8" gypsum construction with 2-hour fire rating.
- d. Plates cannot be installed back to back.

Fire-Rated escutcheon available separately (Item No. 699-F)

2. PIPE/PLATE SUPPORT

- a. Maximum 2 plates installed in a 16" O.C. stud cavity secured to brackets when centered or direct mounted to stud.
- b. Common flat brackets.

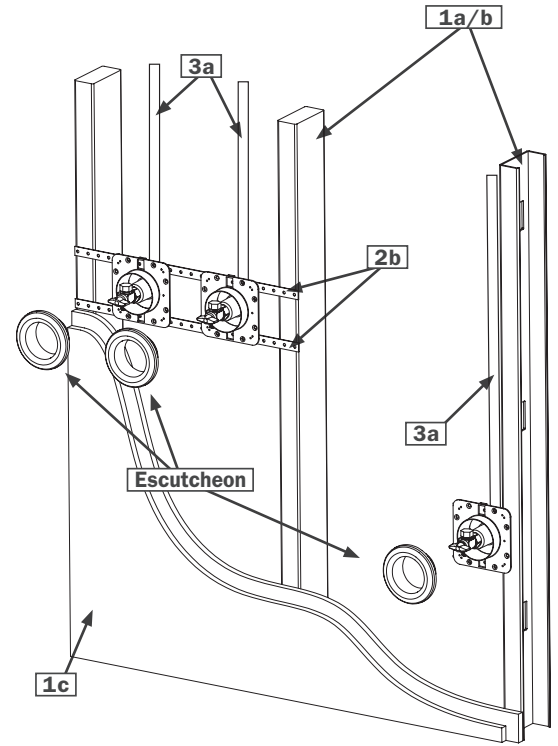
3. PIPE MATERIAL

- a. Metallic or plastic water supply pipe.
- b. Supply lines to be installed using ordinary methods.

4. FIRE-RATED RESINS

Sioux Chief fire-rated OmegaPlate uses fire-rated resin.
 NOTE: Gaps up to 1/2" around plate can be sealed with drywall plaster.
 Larger gaps require firestop sealant applied to opening spanning entire drywall depth

FIGURE 1
UL D. #U341



**THE FIRE-RATED OMEGAPLATE IS CERTIFIED BY INTERTEK
TO THE FOLLOWING FIRE RATING STANDARDS:**



Intertek
Control No. 5006619
ASTM E814 • SC/PF 120
bpdirectory.intertek.com

ASTM E-814

2hrs (F), 2hrs (T) for 2-hour design

CAN/ULC S115

2hrs (FH), 2hrs (FTH) for 2-hour design

FINISH INSTALLATION

