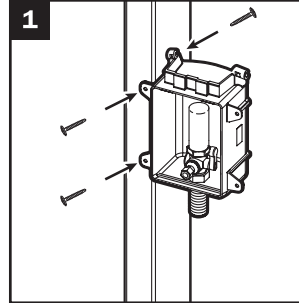
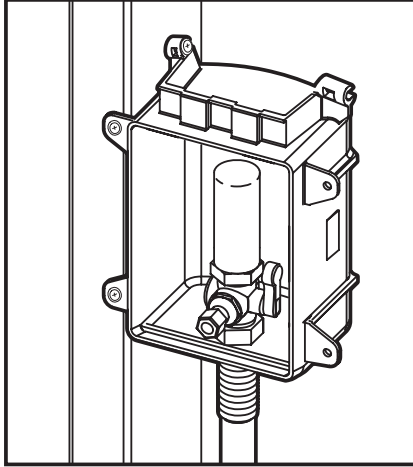


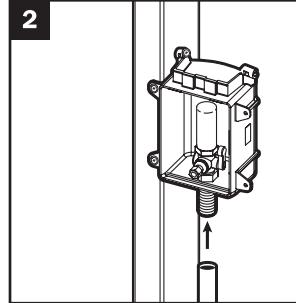
OxBox™

Installation Guide | Guía de Instalación | Guide d'Installation

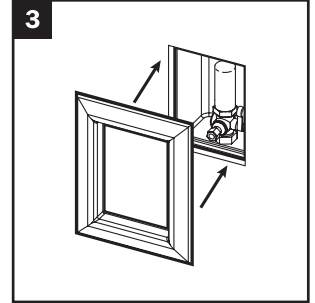
Installation on Stud | Instalación en Montante de Madera | Installation au Montant



1
Secure assembly to stud
Asegure la asamblea al puntal
Fixer l'assemblage au montant

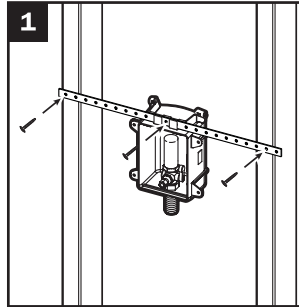


2
Connect supply line according to industry standards. Open valves before any soldering
Conecte línea de alimentación de acuerdo a los estándares de industria. Abra la válvula antes de soldar
Raccorder le conduite d'alimentation selon les normes de l'industrie, Ouvrir le robinet avant toute soudure

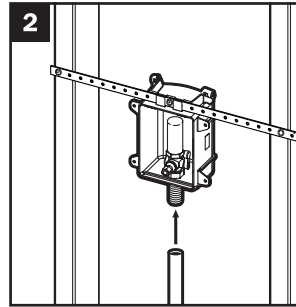


3
Install frame after wall finish
Instale marco después de acabado de pared
Installer le cadre après la finition du mur

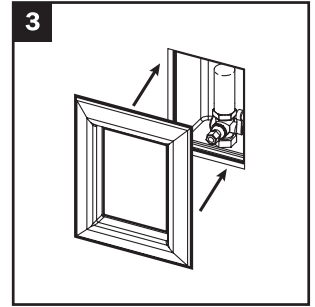
Installation Between Studs | Instalación Entre de los Maderas | Installation Entre les Montants



1
Slide bracket into top track and secure bracket to studs
Deslice soporte hacia riel de arriba y asegure el soporte a los maderas
Faites glisser le support dans la partie supérieure et fixer l'assemblage au montant

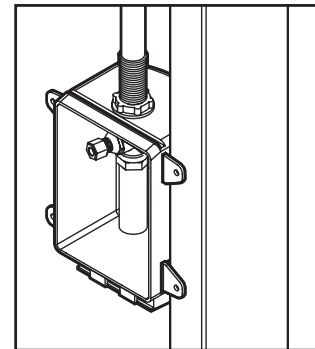
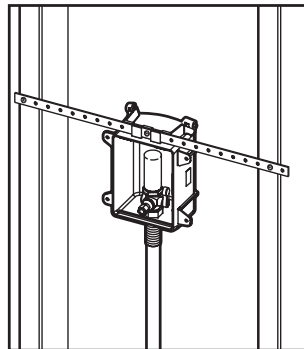
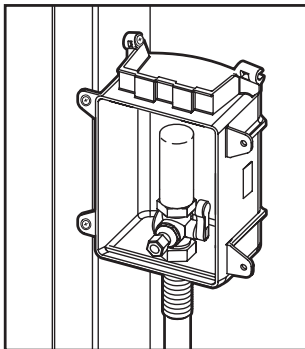


2
Connect supply line according to industry standards. Open valves before any soldering
Conecte línea de alimentación de acuerdo a los estándares de industria. Abra la válvula antes de soldar
Raccorder le conduite d'alimentation selon les normes de l'industrie, Ouvrir le robinet avant toute soudure



3
Install frame after wall finish
Instale marco después de acabado de pared
Installer le cadre après la finition du mur

Multiple Installation Options | Opciones Múltiples de Instalación | Plusieurs options d'installation



Supply

Drainage

Support

Specialties

www.siouxchief.com

TAKE THE FIELD.

