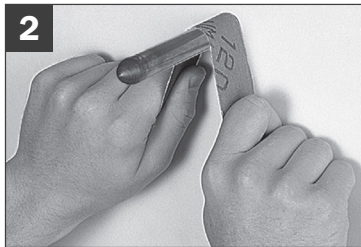
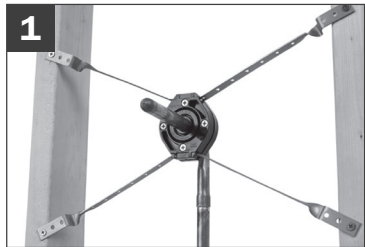


Shower WallNut™

Shower Arm Adapter | Adaptador para Brazo de Regadera | Adaptateur de Bras de Douche

Installation Instructions | Instrucciones de Instalación | Instructions d'Installation



Use StrongArm Bracket, Shower WallNut LockBlock and copper stub out ell or preformed riser at rough in as shown

Durante la obra gruesa, utilice la ménsula StrongArm, el sujetador Shower WallNut LockBlock para regadera y un codo de cobre de terminal a tapón o un tubo ascendente como se ilustra.

Utiliser la patte StrongArm, l'attache Shower WallNut LockBlock pour douches et un coude de tube à embout bouché en cuivre ou une colonne montante préformée au crépissage de la manière illustrée

Sand the entire surface of the copper stub out after installation of the finished wall.

Después de instalar la pared acabada, lije toda la superficie del terminal a tapón de cobre.

Après la pose du mur fini, sabler toute la surface de l'embout bouché en cuivre.

Supply

Drainage

Support

Specialties

www.siouxchief.com

TAKE THE FIELD.

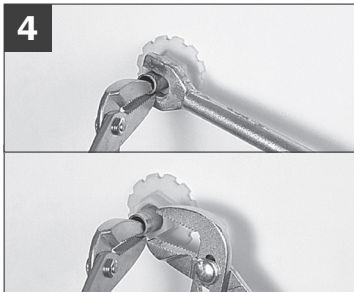


3

Cut excess copper stub out off leaving exactly 1½" to finished wall. Deburr the cut end, then push Shower WallNut over the tube.

Corte el exceso del terminal a tapón de cobre para dejar exactamente 1½" (38 mm) hasta la pared acabada. Desbarbe el extremo cortado, luego empuje el sujetador Shower WallNut sobre el cobre restante.

Couper l'excès de l'embout bouché en cuivre en laissant exactement 38 mm (1½") au mur fini. Ebavurer l'extrémité coupée, pousser ensuite l'attache Shower WallNut par-dessus le cuivre restant.

4

Insert nose of first pliers into copper tube and hold firmly. Swing a second pair of pliers or a shower arm tool, levering off first pair of pliers to push Shower WallNut firmly against finished wall.

Introduzca una primera pinza en el tubo de cobre y sujete firmemente. Haga girar una segunda pinza o una herramienta para brazo de regadera, haciendo palanca con la primera pinza para empujar el sujetador Shower WallNut firmemente contra la pared acabada.

Insérer le nez des premières pinces dans le tube en cuivre et tenir fermement. Faire pivoter une seconde paire de pinces ou un outil de bras de douche, en utilisant la première paire de pinces comme levier pour pousser le WallNut fermement contre le mur fini.

5

Hold Shower WallNut and thread a **brass shower arm** completely into FIP threads. DO NOT use thread sealant or P.T.F.E. tape on Shower WallNut end of shower arm.

Sostenga el sujetador Shower WallNut y enrosque completamente un **brazo de regadera de latón** en la rosca del tubo FIP. NO aplique ni sellador de roscas ni cinta de P.T.F.E. en el extremo del sujetador Shower WallNut del brazo de regadera.

Tenir l'attache Shower WallNut et insérer un **bras de douche en laiton** entièrement dans les filets FIP. NE PAS utiliser de produit d'étanchement de filets ou de ruban en P.T.F.E. sur l'extrémité de l'attache Shower WallNut du bras de douche.

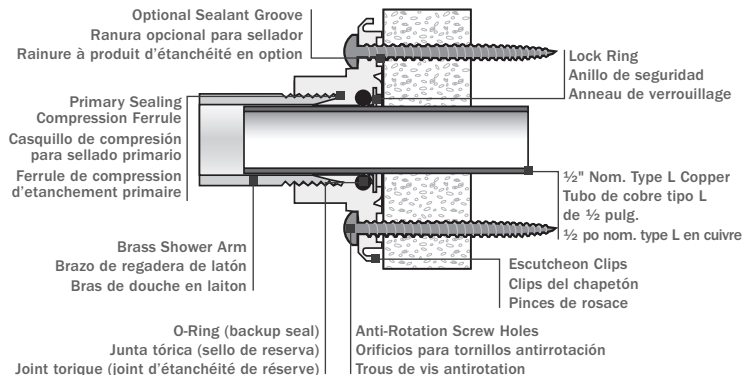
6

To prevent rotation after shower arm is installed, insert provided screws through molded holes in flange, then push escutcheon firmly on Shower WallNut.

Para impedir la rotación después de instalar el brazo de regadera, inserte los tornillos provistos por los orificios moldeados de la brida, luego empuje firmemente el chapetón sobre el sujetador Shower WallNut.

Pour prévenir la rotation une fois le bras de douche posé, insérer les vis fournies à travers les trous moulés dans la bride, pousser ensuite la rosace fermement sur l'attache Shower WallNut.

Installation Cutaway | Corte Deccional de la Instalación Détail de Coupe pour l'Installation



Required Components for a Warranted Installation Componentes Necesarios para una Instalación Garantizada Composants Nécessaires pour une Installation Garantie



- 1: Sioux Chief copper stub out ell or preformed shower riser
- 1: Codo para terminal a tapón de cobre o tubo ascendente premoldeado Sioux Chief
- 1: Coude de tube en cuivre à embout bouché ou colonne montante de douche préformée Sioux Chief



- 2: StrongArm bracket with WallNut LockBlock
- 2: Ménsula StrongArm con sujetador WallNut LockBlock
- 2: Patte StrongArm avec WallNut LockBlock



- 3: Shower WallNut shower arm adapter
- 3: Adaptador para brazo de regadera Shower WallNut
- 3: Adaptateur de bras de douche WallNut

#IS-616-02 04/22
Pat. #6,378,912



14940 Thunderbird Road
Kansas City, MO 64147
P 1.800.821.3944
F 1.800.758.5950

